

**EM****SAN<sup>®</sup>**

SINCE 2004

**VALVES – FITTINGS****KULOVÝ KOHOUT VODA PÁKA FF**

Použití: ve stavbě pro tlakové rozvody vody určené pro lidskou spotřebu

Materiál: poniklovaná mosaz CW617N

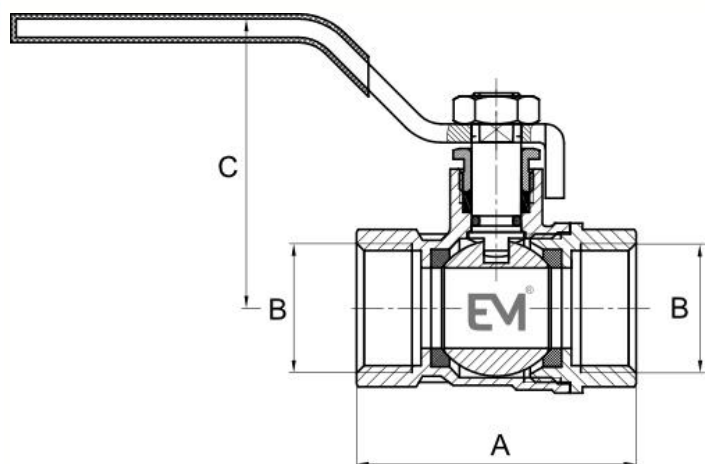
Pracovní tlak: PN 25

Těsnění: teflonová ucpávka a „O” kroužek (EPDM)

Rozsah pracovních teplot: 0°C až +110°C (v rozvodech pitné vody a vytápění)

Provedení závitu: vnitřní (F), vnitřní (F)

Ovládání: ocelová niklovaná páka



Název položky	Kód	Velikost	Balení malé	Balení velké	A	B	C
Kulový kohout	KKV.FFP.14	1/4"	12	72	42	1/4"	42,7
Kulový kohout	KKV.FFP.38	3/8"	10	100	42	3/8"	44
Kulový kohout	KKV.FFP.12	1/2"	8	96	45,3	1/2"	46,8
Kulový kohout	KKV.FFP.34	3/4"	6	72	50,1	3/4"	49,3
Kulový kohout	KKV.FFP.1	1"	4	48	59	1"	47,5
Kulový kohout	KKV.FFP.54	5/4"	4	24	72	5/4"	74
Kulový kohout	KKV.FFP.64	6/4"	2	20	81	6/4"	79
Kulový kohout	KKV.FFP.2	2"	2	16	93	2"	86,8
Kulový kohout	KKV.FFP.2,5	2,5"	1	12	116	2,5"	98
Kulový kohout	KKV.FFP.3	3"	1	6	135	3"	130
Kulový kohout	KKV.FFP.4	4"	1	2	160	4"	140

Vyhrazujeme si právo na změnu specifikací a vzhledu produktů bez předchozího upozornění.

