

**EM****SAN<sup>®</sup>**

SINCE 2004

**VALVES – FITTINGS****KULOVÝ KOHOUT VODA MOTÝL FM**

Použití: ve stavbě pro tlakové rozvody vody určené pro lidskou spotřebu

Materiál: poniklovaná mosaz CW617N

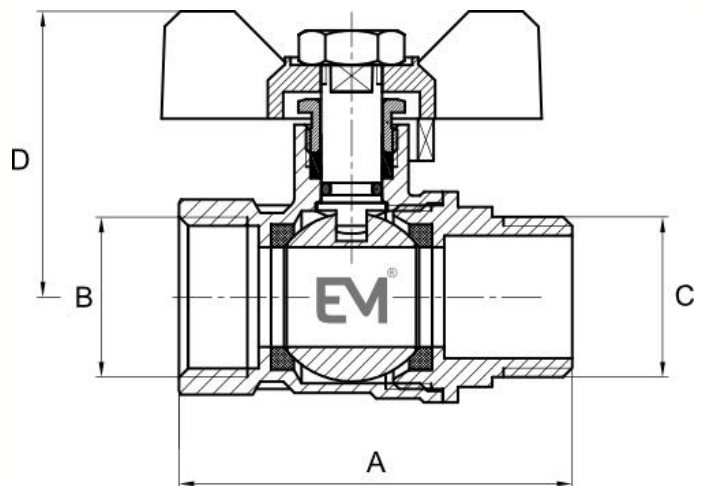
Pracovní tlak: PN 25

Těsnění: teflonová ucpávka a „O” kroužek (EPDM)

Rozsah pracovních teplot: 0°C až +110°C (v rozvodech pitné vody a vytápění)

Provedení závitů: vnitřní (F), vnější (M)

Ovládání: motýl



Název položky	Kód	Velikost	Balení malé	Balení velké	A	B	C	D
Kulový kohout	KKV.FMM.38	3/8"	12	72	49,1	3/8"	3/8"	33,7
Kulový kohout	KKV.FMM.12	1/2"	16	160	45,3	1/2"	1/2"	37,3
Kulový kohout	KKV.FMM.34	3/4"	10	100	50,1	3/4"	3/4"	37,3
Kulový kohout	KKV.FMM.1	1"	10	80	59	1"	1"	47,5

Vyhrazujeme si právo na změnu specifikací a vzhledu produktů bez předchozího upozornění.

**EM<sup>®</sup>**