

EM**SAN[®]**

SINCE 2004

VALVES – FITTINGS**NÁTRUBEK FF**

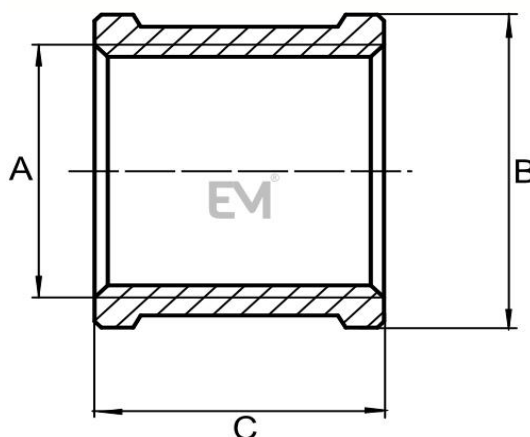
Použití: ve stavbě pro tlakové rozvody vody určené pro lidskou spotřebu

Materiál: mosaz CW617N

Pracovní tlak: PN 10

Rozsah pracovních teplot: 0°C až +110°C (v rozvodech pitné vody a vytápění)

Provedení závitů: vnitřní (F), vnitřní (F)



Název položky	Kód	Velikost	Balení malé	Balení velké	A	B	C
Nátrubek FF	MS.270.18	1/8"	10	1000	1/8"	14	18
Nátrubek FF	MS.270.14	1/4"	10	500	1/4"	18	22
Nátrubek FF	MS.270.38	3/8"	10	500	3/8"	22,5	24,5
Nátrubek FF	MS.270.12	1/2"	10	400	1/2"	26	22,8
Nátrubek FF	MS.270.34	3/4"	10	200	3/4"	32,5	29
Nátrubek FF	MS.270.1	1"	10	120	1"	40	35
Nátrubek FF	MS.270.54	5/4"	10	60	5/4"	49,5	40
Nátrubek FF	MS.270.64	6/4"	10	40	6/4"	55,5	43,5
Nátrubek FF	MS.270.2	2"	5	25	2"	68	49
Nátrubek FF	MS.270.2,5	2,5"	1	30	2,5"	84	68
Nátrubek FF	MS.270.3	3"	1	21	3"	96,5	70
Nátrubek FF	MS.270.4	4"	1	12	4"	-	80

Vyhradzujeme si právo na změnu specifikací a vzhledu produktů bez předchozího upozornění.

EM[®]