

EM**SAN[®]**

SINCE 2004

VALVES – FITTINGS**ZÁTKA M**

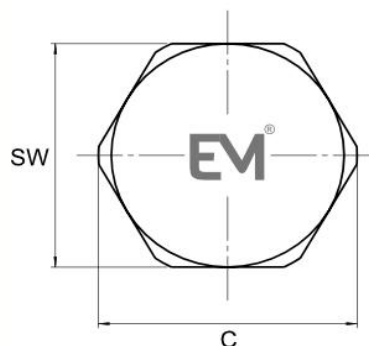
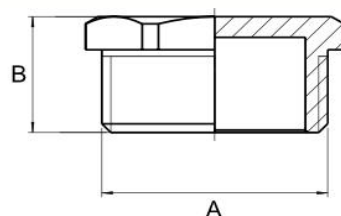
Použití: ve stavbě pro tlakové rozvody vody určené pro lidskou spotřebu

Materiál: mosaz CW617N

Pracovní tlak: PN 10

Rozsah pracovních teplot: 0°C až +110°C (v rozvodech pitné vody a vytápění)

Provedení závitů: vnější (M)



Název položky	Kód	Velikost	Balení malé	Balení velké	A	B	C	SW
Zátka M	MS.290.18	1/8"	25	100	1/8"	11,5	13,6	12
Zátka M	MS.290.38	3/8"	10	1000	3/8"	13	19	17
Zátka M	MS.290.12	1/2"	10	700	1/2"	13	24	21,5
Zátka M	MS.290.34	3/4"	10	400	3/4"	14	30	27
Zátka M	MS.290.1	1"	10	300	1"	17	37,5	34

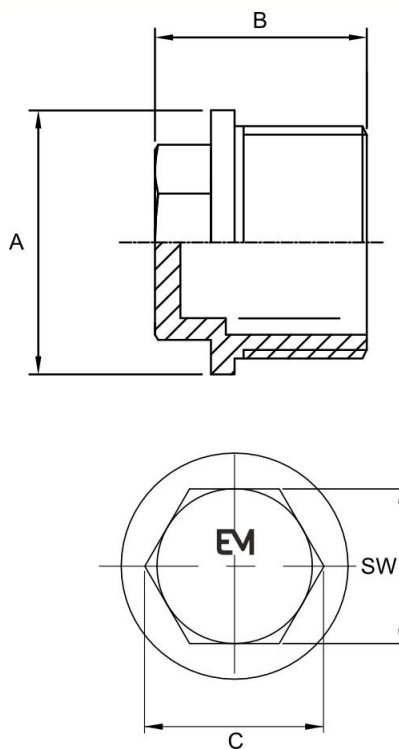
EM[®]www.emsan.cz

+420 722 511 111

info@emsan.cz

EM**SAN[®]**

SINCE 2004

VALVES – FITTINGS

Název položky	Kód	Velikost	Balení malé	Balení velké	A	B	C	SW
Zátka M	MS.290.14	1/4"	10	1000	1/4"	15,5	13,6	12
Zátka M	MS.290.54	5/4"	10	180	5/4"	25,5	29,7	26
Zátka M	MS.290.64	6/4"	5	120	6/4"	28,5	35,7	31,8
Zátka M	MS.290.2	2"	10	60	2"	34	41,4	37
Zátka M	MS.290.2,5	2,5"	1	84	2,5"	58	54	48,3
Zátka M	MS.290.3	3	1	1	3	63	28,7	26

Vyhrazueme si právo na změnu specifikací a vzhledu produktů bez předchozího upozornění.

www.emsan.cz

+420 722 511 111

info@emsan.cz